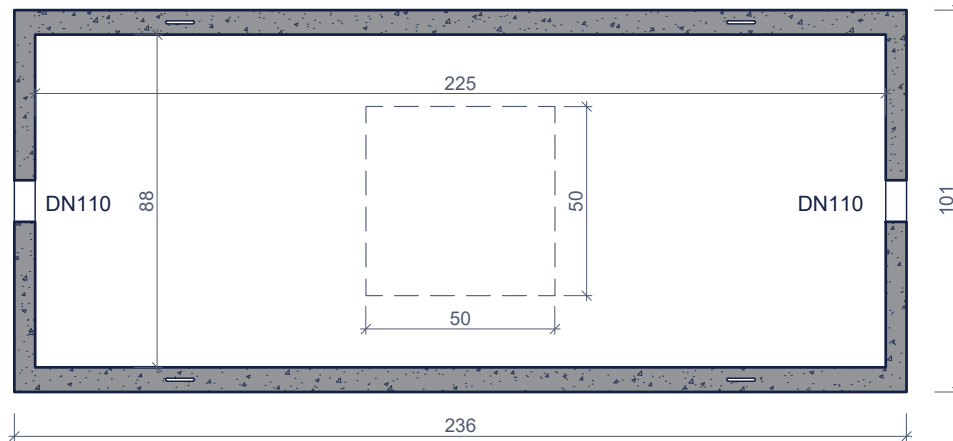


# INFILTRATIEBEKKEN BASSIN D'INFILTRATION

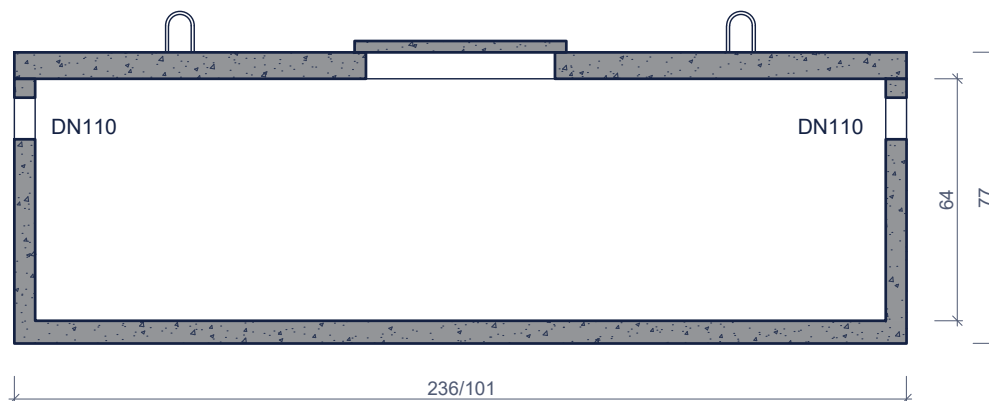
Toepassing:  
 infiltratie van hemelwater via infiltratie  
 bekken in waterdoorlatend beton

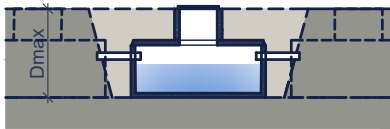
Application:  
 infiltration d'eau de pluie par le bassin  
 d'infiltration en béton perméable

## bovenaanzicht vue de dessus



## doorsnede coupe



Kenmerken		Caractéristiques	Principe
buitenafmetingen	236 / 101 / 77 cm	<i>dimensions extérieures</i>	 <p>Plaatsingsvoorschriften op aanvraag                      Prescriptions de pose sur demande</p>
binnenafmetingen	225 / 88 / 64 cm	<i>dimensions intérieures</i>	
totale inhoud	1.240 L	<i>volume total</i>	
nuttige inhoud	930 L	<i>volume utile</i>	
aansluiting	DN110	<i>raccordement</i>	
infiltratieoppervlakte	4,70m <sup>2</sup>	<i>surface d'infiltration</i>	
gewicht	1.400 kg	<i>poids</i>	
hijslusen	4	<i>points d' ancrage</i>	
plaatsingsdiepte Dmax	160 cm	<i>profondeur de pose Dmax</i>	
verkeersbelastingsklasse	A15 (NBN EN 124)	<i>classe de charge de trafic</i>	
omgevingsklasse	EE3 (NBN B 15-001)	<i>classe d'environnement</i>	
milieuklasse	XC4, XF1 (NBN EN 206-1)	<i>classe d' exposition</i>	
druksterkteklasse	C35/45	<i>classe de résistance</i>	